

GMA 6C@	89G7 F-DHC B
QO	?9M8-A 9BGC B
QO	7F#75@8-A 9BGC B

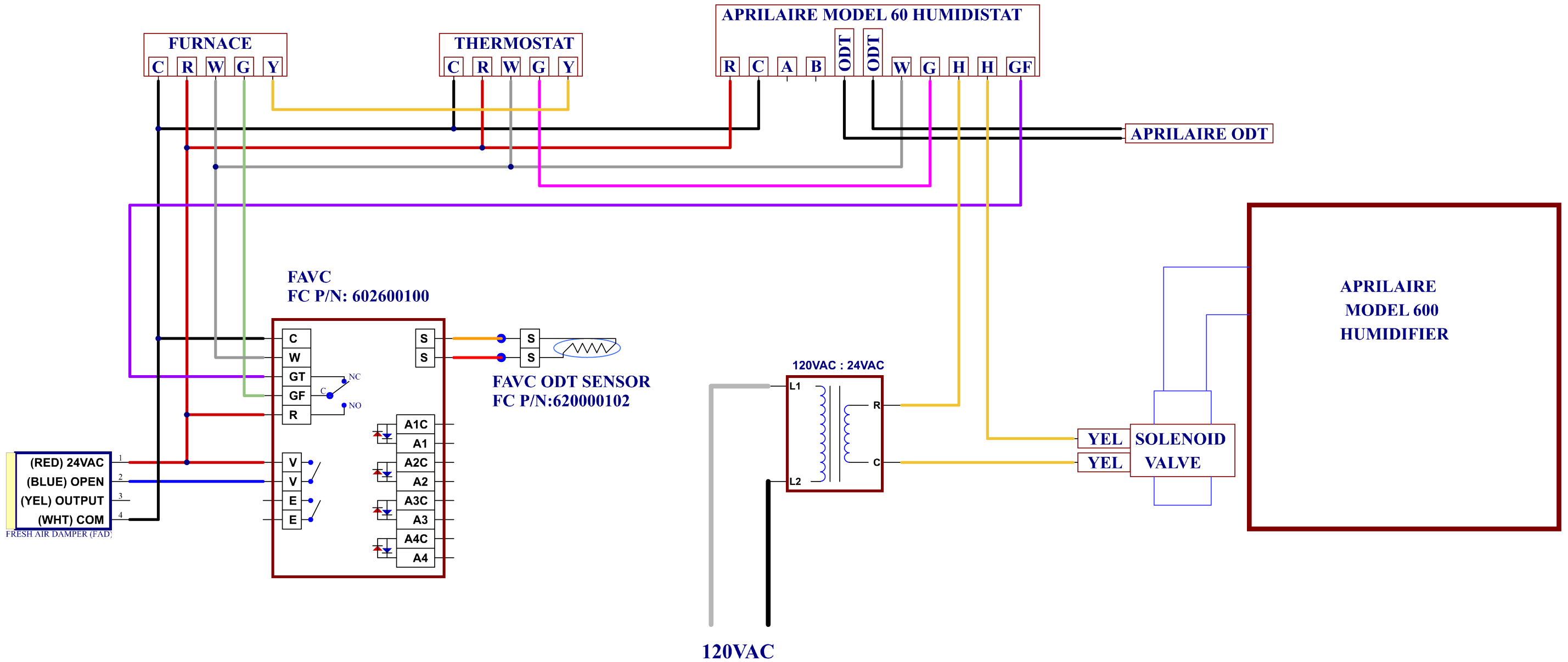
F9J GCB H56@				
F9J "	85H9	97 B	89G7 F-DHC B 'C: 7 <5B; 9	6M

6

6

5

5



BC H9G
 % : 5J 7 'K @7 C B H C @7 9 B H 5 @: 5 B ' : C F ' J 9 B H @5 H C B ' F 9 E I ' F 9 A 9 B H G ' B 8 9 D 9 B 8 9 B H C : ' G M G H A "
 & " < I A 8 G H 5 H K @7 C B H C @7 9 B H 5 @: 5 B ' K < 9 B ' < I A 8 # M : I B 7 H C B ' G ' 5 7 H J 9 "
 ' " M @ @ K ' K # 9 ' C B ' : 5 8 ' D @ ; ' G B C H I G 9 8 " ' 9 @ 9 7 H F 7 5 @ M G C @ 5 H 9 ' H K 9 ' K # 9 "
 (" 5 D F @ 5 F 9 < I A 8 G H 5 H I G 9 G ' 5 B ' C 8 H Z B G H 5 @ 5 G ' B G H I 7 H 9 8 ' B ' H K 9 ' 5 D F @ 5 F 9 ' B G H 5 @ 5 H C B ' A 5 B I 5 @ '
) " K 5 H 9 F ' G C @ 9 B C 8 ' J 5 @ 9 ' C : ' H K 9 < I A 8 # 9 F ' F 9 E I ' F 9 G ' 5 ' G 9 D 5 F 5 H 9 ' H 5 B G ' C F A 9 F ' 5 G ' G < C K B " ' F 9 : 9 F ' H C ' B G H 5 @ 5 H C B ' B G H I 7 H C B G ' D F C J 8 9 8 ' 6 M H K 9 ' A 5 B I : 5 7 H F 9 F " "
 * " 5 D F @ 5 F 9 ' G ' 5 ' F 9 ; G H 9 8 ' H 5 8 9 A 5 F ? Z 8 # G C B ' C : F 9 G 9 5 F 7 < ' D F C 8 I 7 H G ' 7 C F D C F 5 H C B "

<p>FIELD CONTROLS ? B G C B Z B " 7 & ,) \$(I G 5</p>	<p>HC @ F 5 B 7 9 fl B @ G G B C H 8 L</p> <p>F 5 7 H C B 5 @ - % # & 5 B ; @ G - & S L ' L ' 8 9 7 - A 5 @ ' ' - \$ ' \$) \$ L ' L L ' 8 9 7 - A 5 @ ' ' - \$ ' \$) \$ L ' L L L ' 8 9 7 - A 5 @ - \$ ' \$) \$</p>	<p>89G7 F-DHC B</p> <p>5 D F @ 5 F 9 < I A 8 # 9 F ' A C 8 9 @ * \$ \$ K # k ' 8 # # 5 @ < I A 8 G H 5</p>
	<p>5 @ 8 - A 9 B G C B G 5 F 9 - B ' B 7 < 9 G I B @ G G C H : 9 F K @ 9 9 D 9 7 # 9 8</p>	<p>D # B . + , \$ ' \$ \$ - %)</p>
<p>CF # 97 B F 9 J 97 B G 9 9 H 8 K B ' 6 M 8 5 H 9 .</p>	<p>5 D J ' 8 ' 6 M 8 5 H 9 .</p>	<p>T U Š F E F E F I</p>

89G7 F-DHC B
 + , \$ ' \$ \$ - %) " G @ 8 8 F K

&

%