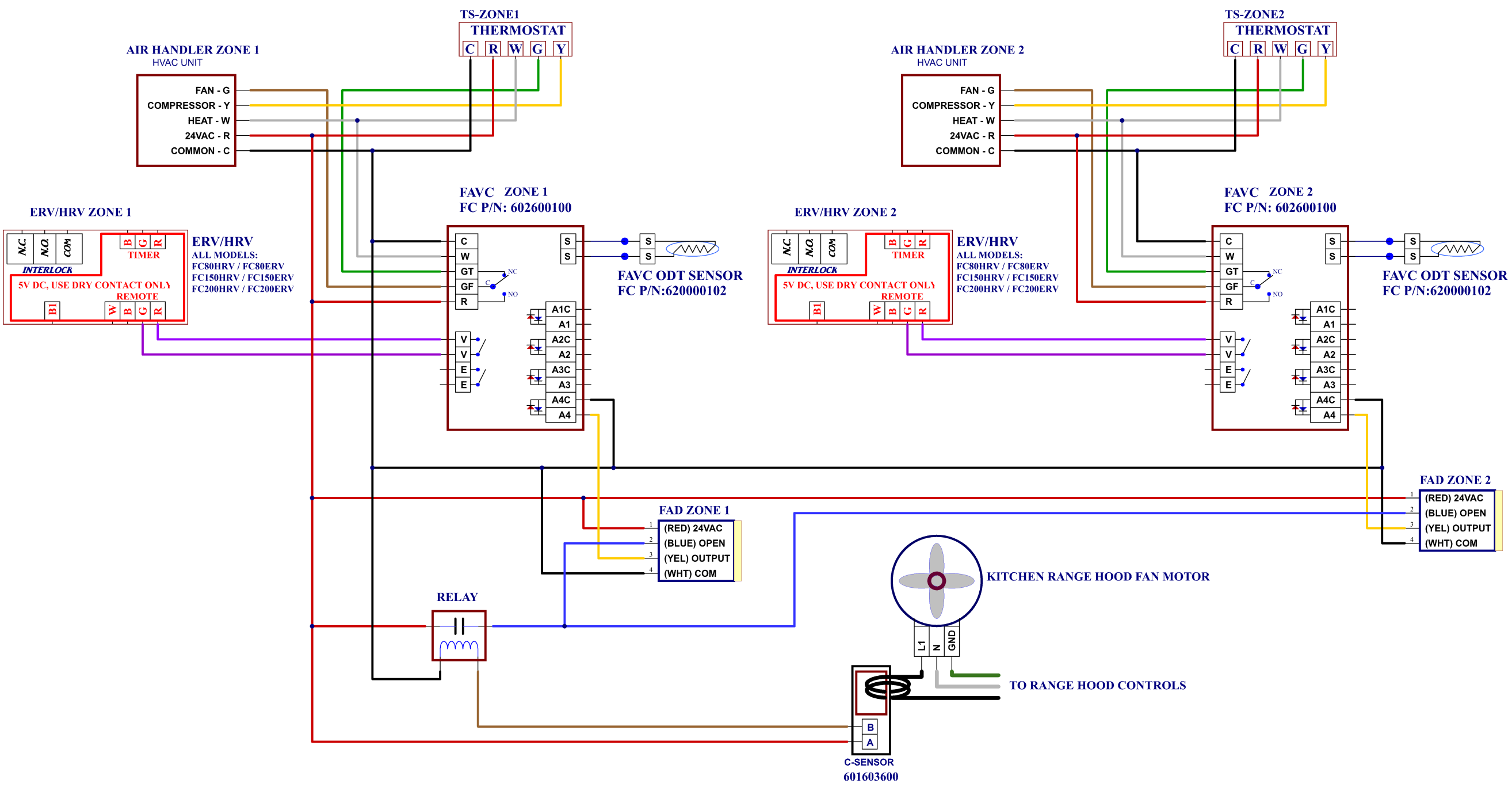


QMA 6C@	89G7 F-DHCB
QO	?9M8-A 9BGC B
QO	7F-H75@8-A 9BGC B

F9J GCB H56@				
F9J "	85H9	97 B	89G7 F-DHCB C: 7<5B; 9	6M



<p>FIELD CONTROLS ?BGC BZB"7 &) \$(I G5</p>	<p>HC@F5B79 fl B@GGBCH8L</p>	<p>89G7 F-DHCB. :5J 7 fB1 5@Z81 5@: 58Z81 5@<FJ K fB; 85; F5A</p>	
	<p>:F57HC B5@ -%# & 5B; @G -&S L'L' 897 -A 5@' - '\$')\$ L'LL' 897 -A 5@' - '\$')\$ L'LL' 897 -A 5@ - '\$')\$</p>	<p>5@8-A 9BGC BG5F9' D#B. -B' B7 <9G1 B@GG CH: 9FK @9 CD97 = 98 +, '\$' \$\$- %+</p>	<p>F9J. 5</p>
	<p>CF= 97B F9J 97B G-99H 8K B' 6M 85H9. E I J E %%</p>	<p>85H9. 5DJ 8' 6M 85H9. FFBDEFI TUS FFBDEFI</p>	
	<p>VP@AUOWT OP VADAP OAUU UUUVYAU @P SO @UP VUUSUSSOAP OAP VAP UAUUUU@VCE Y/AF OAP @O P VESAP OUIT @VPA P@PA T WVA UV @O@WUS@CB/O@EMU@OAU @Q@SU@O@A @P UWA/P@O@YUU@U@W P U@C@V@P@U@O@P@U@S@O@E</p>		