

QVA 6C@	89G7 F-DHC B
QO	?9M8-A 9BGCB
QO	7F#75@8-A 9BGCB

F9J -GCB H56@				
F9J "	85H9	97 B	89G7 F-DHC B'C: 7<5B; 9	6M
5	(#%#&\$%	\$*,'	8F5K B; 7F95H8	5A H

o-j y-V#- \7\h-k° u@V\7k'7@Q #\Vuk\O7k-o=" @t-Vu@ u@V#\Vuk\OU\) -O' 7' t#

7@Q #\Vuk\O7k-o=" u@V#\Vuk\O7k'ch@o' au-U o' 8-V-k° O

u=- 7@Q #\Vuk\O7k-o=" @t-Vu@ u@V#\Vuk\O7k' t# 'o=" O @u-k@ #M\ #\Vuk\Ou=- \h-k° u@V\7u=- @/O/- \yu) \k'oyhhO " @' 7' V u=- 7k-o=" @') U h-k' 7') @U \yV u-) \V u=- \yuQ u'o@- \7@/O/- \yu) \k'oyhhO " @' 7' V

u=- " y@ @8'o=" O" -'j y@h-) t @=u-U h-k° uyk- " V) =yU @' o-V@k@ t @-) u\ u=- 7@Q #\Vuk\O7k-o=" u@V#\Vuk\O7k' u=- \yu) \k'u-U h-k° uyk- o-V@k'o=" O" -' @ou' O) @o@- u=- \yu) \k'oyhhO " @') y#u" V) t @-) u\ \) u'u-kU @' O\ V u=- t-Vu@ u@V #\Vuk\O7k' u=- 7@Q #\Vuk\O7k-o=" @t-Vu@ u@V#\Vuk\O7k' 7' t# 'o=" O" -' @ou' O)) @#=-o\77u=- 7' #-\7u=- t' O" V) "

U @ @yU \7' @#=-o' t' 7k\U 7' V \yuQ u'u\ " O t' u=- =yU @' ° V) u-U h-k° uyk- o-V@k'ou\ U \V @\k'u=- U @E) " @# \V) @@Vo u=- " @# \V) @@V @8'o' au-U '=- u'hyU h" V) " @=" V) Qk' o=" O \h-k' u=" oV--)) u\ U " @u' @' u=- ch' #- o-u h\ @' u-u h-k° uyk- u=- 7@Q #\Vuk\O7k' t# 'o=" O" -' o-u u\ kyV " o'o#=-) yQ) @' u=-) t -O@8 yV @t-Vu@ u@V @7kU " u@V u" O u=- 7' t# \Vuk\O7k' o=" O" -' o-u u\ #O@ u-U \) -' =\u) @o t' h\ @@V \V " V) h\ @@V \77 " V) -V-k8' o' t@8 U \) -' -V8' 8-) \V) @o t' h\ @@V \V

" o' au-U " #u@ u@V t =-V u=- " @# \V) @@V @8'o' au-U @\h-k° u@8 @@ \yu) \k#\V) @@Vo" k- t @=@ u=- =@=" V) O t' u-U h-k° uyk- =yU @' O @ @ u=- 7@Q #\Vuk\O7k' t# #\Vuk\O7k'o=" O\h-V u=- U \u\k@-)) U h-k' u=- V-V-k8@- u=- @/O/- oyhhO 7' V " V) " O t' u=- t-Vu@ u@V o' au-U u\ \h-k' u' yV u@u=- ch@o' au-U @) -' #u@ u-) \k'yV u@u=- t-Vu@ u@V k-j y@-U-Vu@U-u

t =-V u=- " @# \V) @@V @8'o' au-U @V \u\h-k° u@8 @@ \yu) \k#\V) @@Vo" k- t @=@ u=- =@=" V) O t' u-U h-k° uyk- =yU @' O @ " V) k-j y@-) t-Vu@ u@V k-j y@-U-Vu=" oV\ u" --V U-u u=- 7@Q #\Vuk\O7k' t# #\Vuk\O7k'o=" O\h-V u=- U \u\k@-)) U h-k' u=- V-V-k8@- u=- @/O/- oyhhO 7' V u\ t-Vu@ u- u=- yV @ u=- t-Vu@ u@V o' au-U o=" OkyV yV u@u=- t-Vu@ u@V k-j y@-U-Vu@U-u

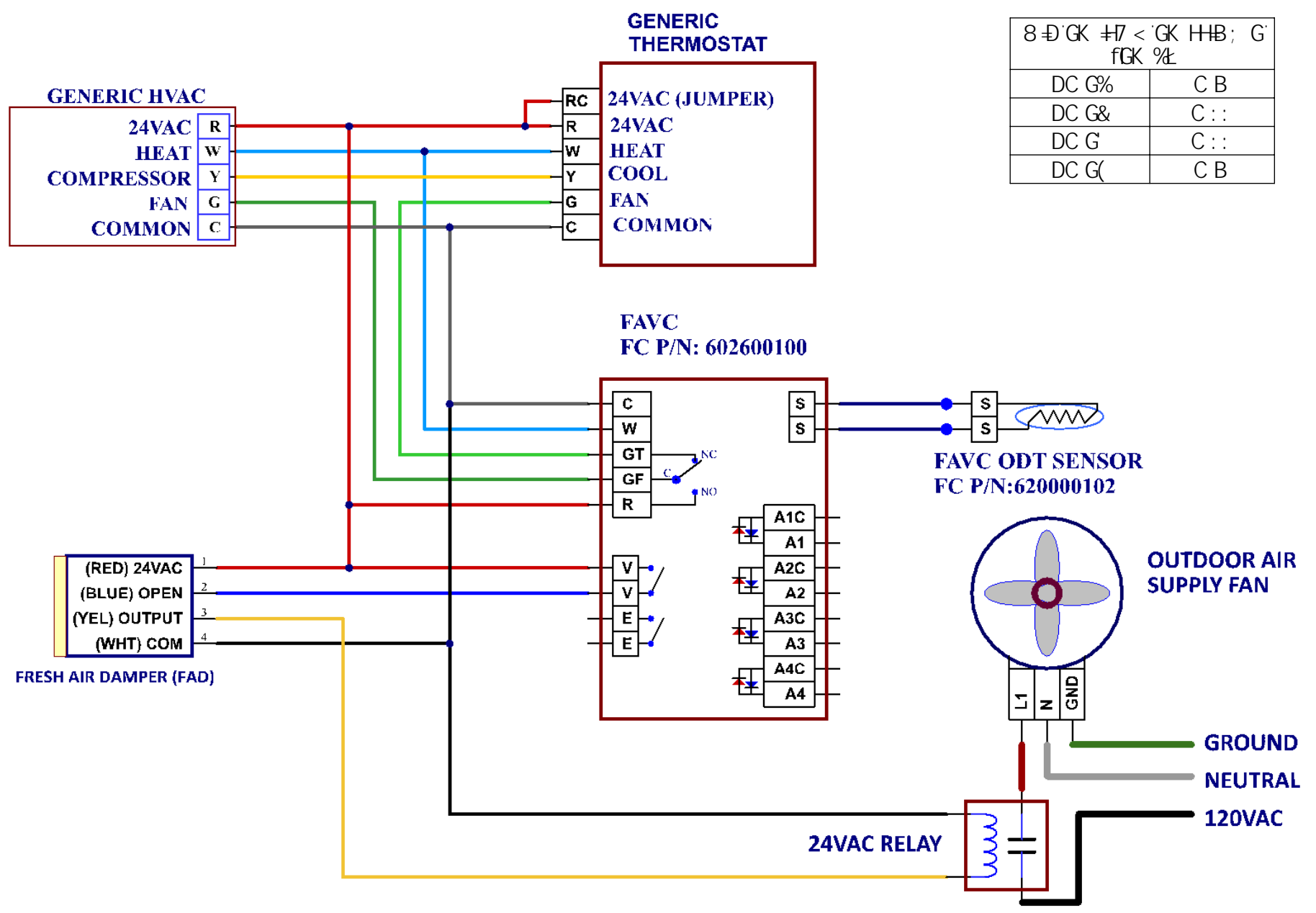
o' au-U k-uykV u\ \kU " O\h-k° u@V yh\ V u=- t-Vu@ u@V o' au-U) -' #u@ u@8 u=- 7@Q #\Vuk\O7k' t# #\Vuk\O7k'o=" O) -' -V-k8@- u=- @/O/- oyhhO 7' V " V) #O o' u=- U \u\k@-)) U h-k' u=- " @=" V) Qk' o=" O #\Vuk\O7k' u\ kyV " oV--)) u\ #\V) @@V u=- ch' #-

u=- 7@Q #\Vuk\O7k' t# 'o=" O" -' @ou' O)) @#=-o\77u=- 7' #-\7u=- t' O" V) " U @ @yU \7' @#=-o' t' 7k\U 7' V \yuQ u'u\ " O t' u=- =yU @' ° V) u-U h-k° uyk- o-V@k'ou\ U \V @\k'u=- U @E) " @# \V) @@Vo u=- " @# \V) @@V @8'o' au-U '=- u'hyU h" V) " @=" V) Qk' o=" O \h-k' u=" oV--)) u\ U " @u' @' u=- ch' #- o-u h\ @' u-u h-k° uyk- u=- 7@Q #\Vuk\O7k' t# 'o=" O" -' o-u u\ kyV " o'o#=-) yQ) @' u=-) t -O@8 yV @t-Vu@ u@V @7kU " u@V u" O u=- 7' t# \Vuk\O7k' o=" O" -' o-u u\ #O@ u-U \) -' =\u) @o t' h\ @@V \V " V) h\ @@V \77 " V) -V-k8' o' t@8 U \) -' -V8' 8-) \V) @o t' h\ @@V \V

u=- " y@ @8'o=" O" -'j y@h-) t @=u-U h-k° uyk- " V) =yU @' o-V@k@ t @-) u\ u=- 7@Q #\Vuk\O7k-o=" u@V#\Vuk\O7k' u=- \yu) \k'u-U h-k° uyk- o-V@k'o=" O" -' @ou' O) @o@- u=- \yu) \k'oyhhO " @') y#u" V) t @-) u\ \) u'u-kU @' O\ V u=- t-Vu@ u@V #\Vuk\O7k' u=- 7@Q #\Vuk\O7k-o=" @t-Vu@ u@V#\Vuk\O7k' 7' t# 'o=" O" -' @ou' O)) @#=-o\77u=- 7' #-\7u=- t' O" V) "

U @ @yU \7' @#=-o' t' 7k\U 7' V \yuQ u'u\ " O t' u=- =yU @' ° V) u-U h-k° uyk- o-V@k'ou\ U \V @\k'u=- U @E) " @# \V) @@Vo u=- " @# \V) @@V @8'o' au-U '=- u'hyU h" V) " @=" V) Qk' o=" O \h-k' u=" oV--)) u\ U " @u' @' u=- ch' #- o-u h\ @' u-u h-k° uyk- u=- 7@Q #\Vuk\O7k' t# 'o=" O" -' o-u u\ kyV " o'o#=-) yQ) @' u=-) t -O@8 yV @t-Vu@ u@V @7kU " u@V u" O u=- 7' t# \Vuk\O7k' o=" O" -' o-u u\ #O@ u-U \) -' =\u) @o t' h\ @@V \V " V) h\ @@V \77 " V) -V-k8' o' t@8 U \) -' -V8' 8-) \V) @o t' h\ @@V \V

" o' au-U " #u@ u@V t =-V u=- " @# \V) @@V @8'o' au-U @\h-k° u@8 @@ \yu) \k#\V) @@Vo" k- t @=@ u=- =@=" V) O t' u-U h-k° uyk- =yU @' O @ @ u=- 7@Q #\Vuk\O7k' t# #\Vuk\O7k'o=" O\h-V u=- U \u\k@-)) U h-k' u=- V-V-k8@- u=- @/O/- oyhhO 7' V " V) " O t' u=- t-Vu@ u@V o' au-U u\ \h-k' u' yV u@u=- ch@o' au-U @) -' #u@ u-) \k'yV u@u=- t-Vu@ u@V k-j y@-U-Vu@U-u



8-D'GK #7 < 'GK H#B; G fGK %L	
DC G%	C B
DC G&	C::
DC G	C::
DC G(C B

FIELD CONTROLS ?BGC BZB"7 &) \$(I G5	HC@F5B79 fl B@GGBCH8L	89G7 F-DHC B K # B; 85; F5A ž: 5J 7 ž: 58 ž C I H C C F G I D D @ M 5 F : 5 B					
	: F57HC B5@ -' % # & 5B; @G -' & S L'L' 897 -A 5@' -' \$' \$) \$ L'LL' 897 -A 5@' -' \$' \$) \$ L'LLL' 897 -A 5@' -' \$' \$) \$	5@8-A 9BGCBG5F9 -B-B7 < 9GI B@GG CH: 9FK @9 @97 = 98	D#B. +, '\$' \$\$- &\$	F9J. 5			
	CF# 97B E I H	F9J 97B E	G-99H %	8K B' 6M 85H9. O E V	5DJ 8' 6M 85H9. T U Š		

VP@AUOWT O P V@AP OAUU O U U O U V Y A J O P S O O U P V U U S U S S O A P O A O U P V O P U A J U U U U O V A E Y A P O A U P O O P V O S A P O U T O V P A P O P A T W U A U V O O A W S O C B O O B M U O O A U A O A O S U U O O A P U W A P O A O Y U U O U A E W P U U A C B O P A U O A O S O O U P V U U S U S S O E

8B5A 9
+, '\$' \$\$- &\$"G@88FK